

**Электрические  
накопительные  
водонагреватели**

**SUPERLUX**

## Серия классических электрических водонагревателей **SUPERLUX**

- Традиционный **итальянский дизайн**, комбинированный с последними технологиями и улучшенными характеристиками
- Водонагреватель надежно защищен мелкодисперсной эмалью, обрабатываемой температурой 850°С, и протестирован под давлением 16 атм.
- **Увеличенный магниевый анод** для дополнительной электрохимической защиты водонагревателя от коррозии
- Регулировочный термостат продублирован **термостатом безопасности**
- Лампочка индикации работы
- Гарантия 1 год

## Линейка продукции



**Средний размер  
(50, 80 и 100 литров)**

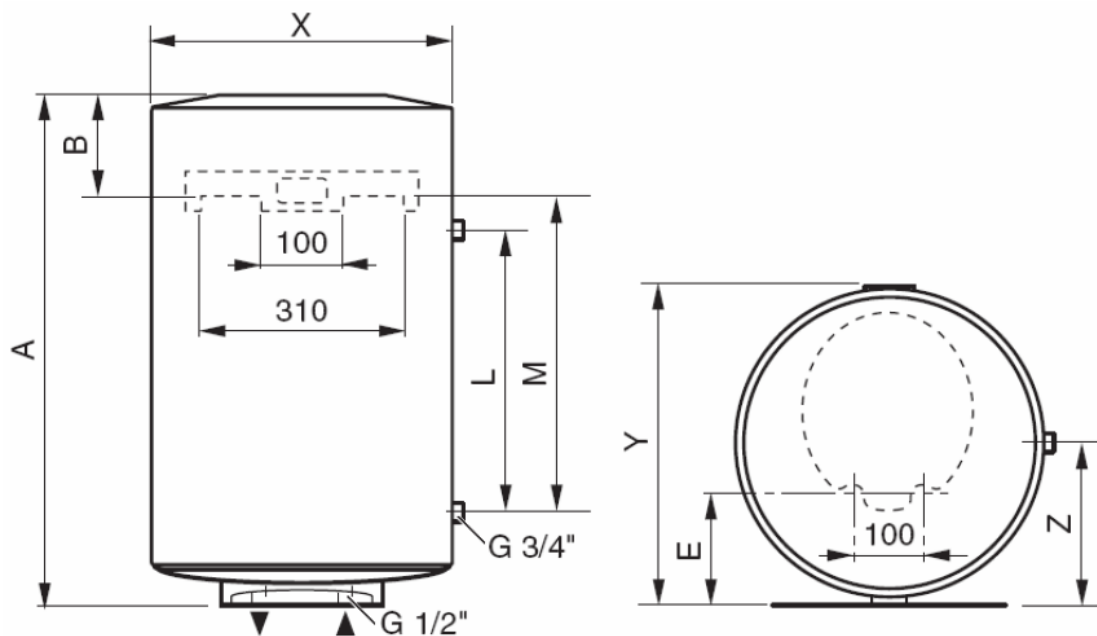


**Малый размер SLIM  
(30 литров)**

## Технические характеристики

Характеристики	--	30 V SLIM	50 V	80 V	100 V
Объем	литр	30	50	80	100
Мощность	Вт	1500	1500	1500	1500
Напряжение	В	230	230	230	230
Макс. раб. температура	°С	75	75	75	75
Время нагрева ( $\Delta T=45^{\circ}\text{C}$ )	мин.	1ч 10мин	1ч 56мин	3ч 06мин	3ч 52мин
Тепловой рассеивание	кВт/24ч	0,85	0,96	1,22	1,48
Макс. рабочее давление	Бар	8	8	8	8
Класс защиты от воды	--	IPX1	IPX1	IPX1	IPX1
Вес	кг	9,5	17	22	26

## Размеры



	<b>30 V SLIM</b>	<b>50 V</b>	<b>80 V</b>	<b>100 V</b>
A (мм)	588	553	758	913
B (мм)	145	163	163	166
E (мм)	96,5	165	165	165
X (мм)	353	450	450	450
Y (мм)	373	470	470	470

## Упаковка



## Серия плоских электрических водонагревателей **SUPERLUX**

- Итальянский дизайн, комбинированный с последними технологиями и улучшенными характеристиками
- **Плоская форма** бака
- Внутренний бак выполнен из **нержавеющей стали**
- Серия NTS FLAT имеет один нагревательный элемент 1500 Вт – экономичный вариант
- Серия NTS FLAT PW имеет **три ступени нагрева**: 1000 Вт, 1500 Вт и 2500 Вт
- Регулировочный термостат продублирован термостатом безопасности
- Лампочка индикации работы
- Гарантия на бак **5 лет**

## Линейка продукции



**NTS FLAT**  
(30, 50, 80 и 100 литров)



**NTS FLAT PW**  
(30, 50, 80 и 100 литров)



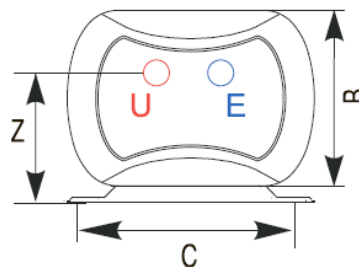
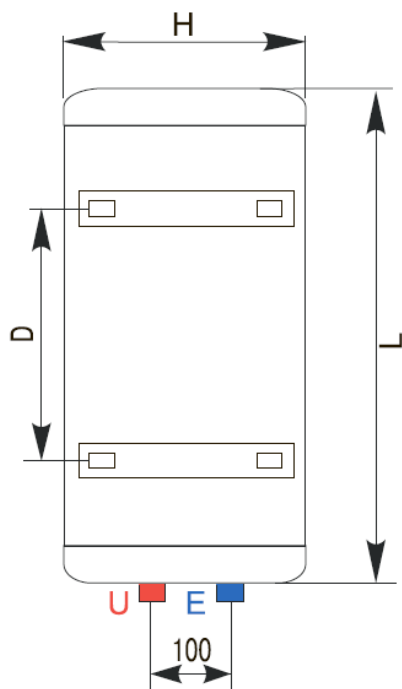
## Технические характеристики NTS FLAT

Характеристики	--	30 V	50 V	80 V	100 V
Объем	литр	30	50	80	100
Мощность	Вт	1500	1500	1500	1500
Напряжение	В	230	230	230	230
Макс. раб. температура	°С	75	75	75	75
Время нагрева ( $\Delta T=45^{\circ}\text{C}$ )	мин.	1ч 10мин	1ч 56мин	3ч 06мин	3ч 52мин
Макс. рабочее давление	Бар	6	6	6	6
Класс защиты от воды	--	IPX4	IPX4	IPX4	IPX4
Вес	кг	10	14,8	19	21,5

## Технические характеристики NTS FLAT PW

Характеристики	--	30 V	50 V	80 V	100 V
Объем	литр	30	50	80	100
Мощность	Вт	1000+1500	1000+1500	1000+1500	1000+1500
Напряжение	В	230	230	230	230
Макс. раб. температура	°С	75	75	75	75
Время нагрева ( $\Delta T=45^{\circ}\text{C}$ )	мин.	42мин	1ч 10мин	1ч 51мин	2ч 19мин
Макс. рабочее давление	Бар	6	6	6	6
Класс защиты от воды	--	IPX4	IPX4	IPX4	IPX4
Вес	кг	10	14,8	19	21,5

## Размеры



	<b>30 V</b>	<b>50 V</b>	<b>80 V</b>	<b>100 V</b>
L (мм)	603	898	985	910
B (мм)	270	270	310	360
H (мм)	380	380	450	540
C (мм)	320	320	320	320
D (мм)	--	--	562	430
Z (мм)	202	202	222	247

## Упаковка

