

-
-
-

1

- i 1 3 ' .
- 1
- nepenik 1

Electric water heaters

1. 1 /
- 2.
- 3.
- 4.
5. > &
- 6.
7. (. . .)
8. ()
9. /
- 10.
- 11.
12. "
- 13.
- 14.
- 15.

1			
2	»^		
3	^		
4			
5			

>

6	1		
7			
8			
9) ^))		

10			
11	^) ^))	1	
12			

	0 353					0 450				
	30	40	50	65	80	50	80	100	120	150
	15	17	19	21	25	17	22	26	33	41

/89/336

2468-011-11182725-2006.

(11)

! | .

(V)

()-

----- (R)

(.1 . II).

50 12

(. II). -10 (. II).

2 4

80

(.1 . IV)

0.8 (8).

!(,)

1487:2000.

0,7

(.2 IV)

(.2 IV).

3-4

0°

12°

()

() 1

()

08,5).

(05\ /- 3 1,5 ^,

1-

2-

3

)

(-)

CRÚ)

(M05W-F 3x1,5 ^ 0 8,5),

6 ()

()

!

»

(.2 .IV)

()

(D .3),
({

(S .3)

(F .3),

5 (.4)

(F .4).

(.3 4).

(Z .5)

((N .5). 1-2)

(^ 30%)

EN,

GEI-

()

----- (R)

.....

.....

.....
50° >

.....

.....
()

.....

.....

.....

.....
1^

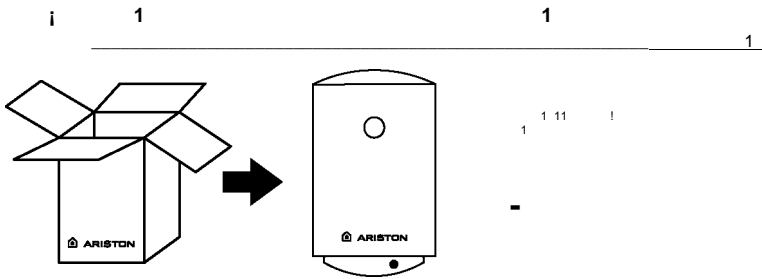
>

)

- 6..8 - ;
- 5 - ;
- () -

3468-011-11182725-2006

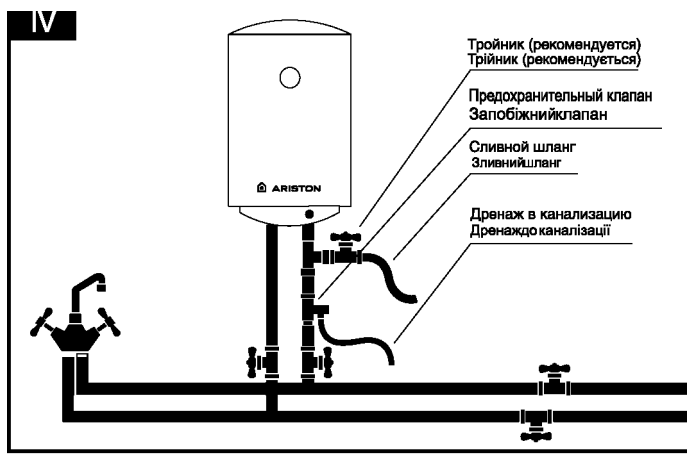
(495) 213 03 00, e-mail: service.ru@aristonthermo.com
: 188640,
4, 4, . / .



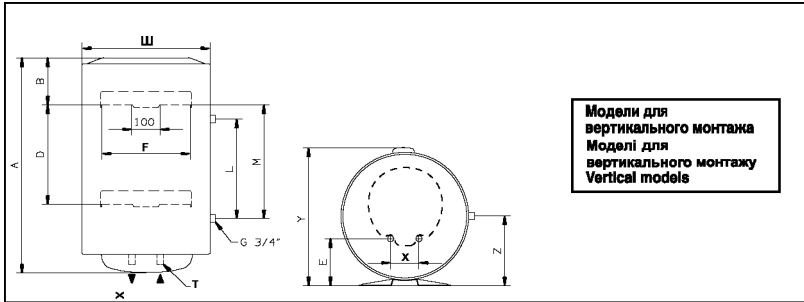
1

		$\sim \vee \sim$ $\cdot \ast$ \wedge >40	$\bullet \ll 4$
012	$\ll 4$		
		$\wedge 90 \wedge$	
$=$		$0 \wedge$	

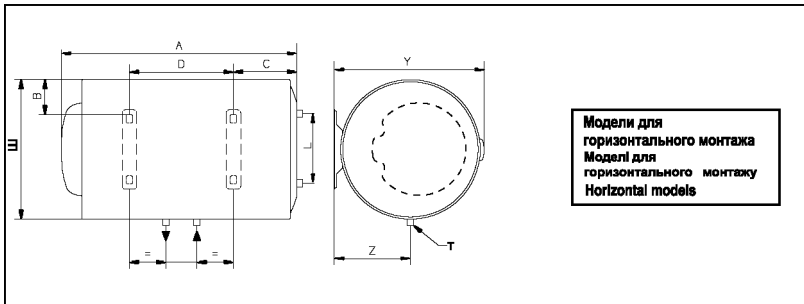
>51



- Installation scheme

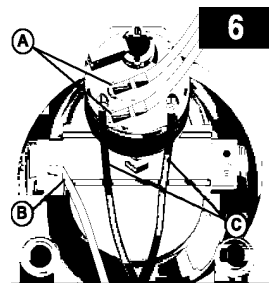
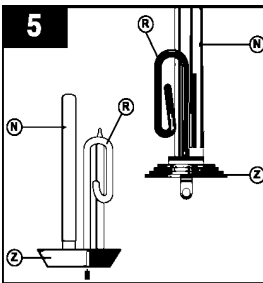
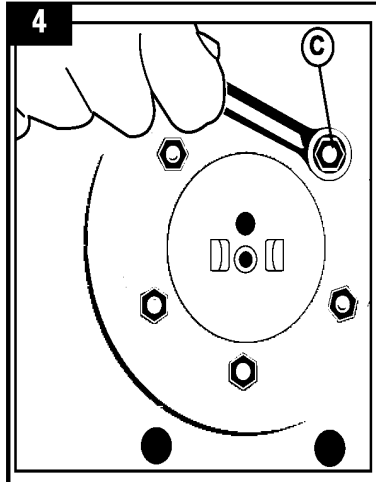
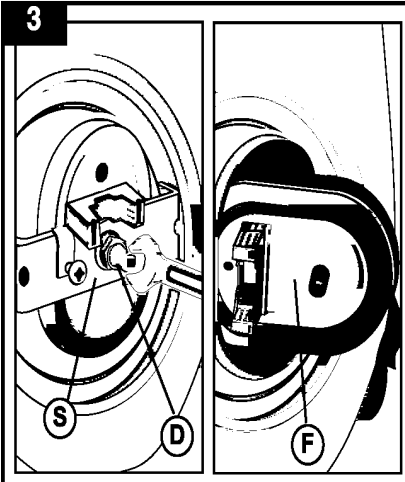
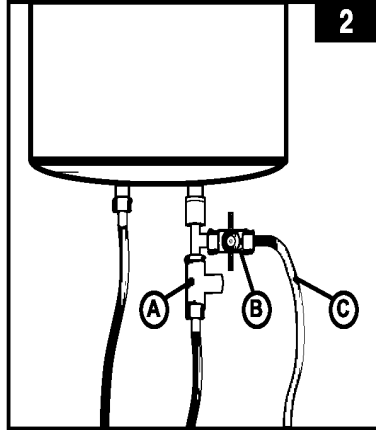
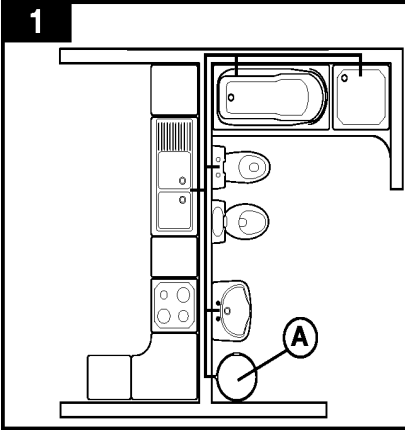


Модели для
вертикального монтажа
Моделі для
вертикального монтажу
Vertical models



Модели для
горизонтального монтажа
Моделі для
горизонтального монтажу
Horizontal models

	MOD.				D	F	L		X	Y	Z		
353	30 V	588	145	-	-	96,5	310	-	100	383	-	G1/2"	
	40 V	719	145	-	-	96,5	310	-	100	383	-	G1/2"	
	50 V	837	145	-	-	96,5	310	-	100	383	-	G1/2"	
	65 V	981	145	-	-	96,5	310	-	100	383	-	G1/2"	
	80 V	1178	145	-	-	96,5	310	-	100	383	-	G1/2"	
	30	588	64,5	141	242	-	310	-	100	383	196,5	G1/2"	
	40	719	64,5	141	373	-	310	-	100	383	196,5	G1/2"	
	50	837	64,5	141	491	-	310	-	100	383	196,5	G1/2"	
	65	981	64,5	141	635	-	310	-	100	383	196,5	G1/2"	
	80	1178	64,5	141	832	-	310	-	100	383	196,5	G1/2"	
450	50 V	553	163	-	-	165	310	-	100	480	-	G1/2"	
	80 V	758	163	-	-	165	310	-	100	480	-	G1/2"	
	100 V	913	166	-	-	165	310	-	100	480	-	G1/2"	
	120 V	1108	166	-	-	165	310	-	100	480	-	G1/2"	
	150 V	1338	164	-	944	165	310	-	100	480	-	G1/2"	
	80	758	163	-	-	165	310	350	363	100	480	245	G1/2"
	100	913	166	-	-	165	310	350	363	100	480	245	G1/2"
	50	553	113	159	160	-	310	-	100	480	245	G1/2"	
	80 /	758	113	174/190	335	-	310	235	-	100	480	245	G1/2"
	100	913	113	177	487	-	310	-	-	100	480	245	G1/2"
120	1108	113	177	682	-	310	-	-	100	480	245	G1/2"	
505	150	1182	98	-	800	178	440	840	230	512	260	G3/4"	



WE MAKE USE OF
RECYCLED PAPER

42.0.01.01134.02